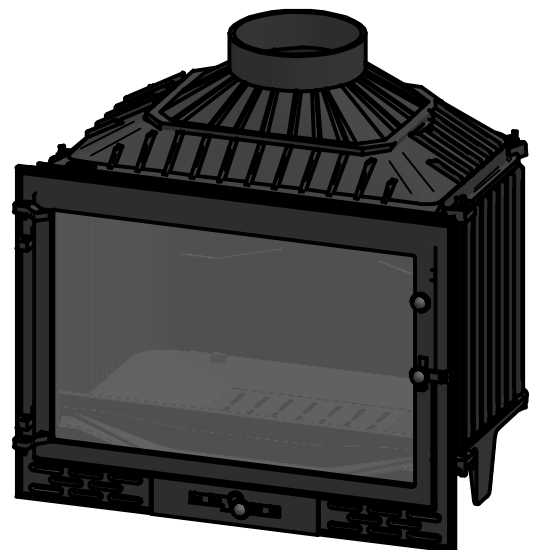
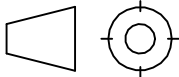


**FICHA TÉCNICA / TECHNICAL DATA  
C-20W:**

DIMENSIONES CRISTAL / GLASS MEASUREMENT: 590 x 380 mm  
 POTENCIA / POWER: 12 KW  
 POTENCIA CEDIDA AL AGUA / HEAT FLOW TO THE WATER : 3,5 KW  
 RENDIMIENTO / EFFICIENCY: 72 %  
 CAPACIDAD DEPÓSITO / TANK VOLUME: 5,5 l  
 PESO / WEIGHT: 125,5 Kg  
 COMBUSTIBLE LEÑA / WOOD BURNING  
 NORMA / STANDARD: EN 13229  
 DEPRESION EN EL TIRO / CHIMNEY DRAUGHT: 12 Pa



	Fecha	Nombre	Sistema 	<h1>Ferlux</h1>
Dibujado	20/05/10	A.A.L		
Comprob.				
	Revisión	01		
Escala	DESIGNACIÓN <b>C - 20 W</b>			Tolerancias generales EN 22768-1 (m)
Archivo: FICHA TEC. C-20W.dft				Hoja 1 de 1